

Reveal 16

User Guide Guide d'utilisation Guía del usuario



Humanware

see things. differently.

Inhalt

Deutsch Reveal 16.....	1
Einleitung	4
Lernen Sie Ihr Reveal kennen.....	4
Verpackungsinhalt.....	4
Das Reveal installieren	5
Das Reveal im Überblick.....	9
Das Reveal Bedienen.....	12
Das Reveal einschalten	12
Das Reveal für die Desktop-Ansicht nutzen.....	12
Das Reveal für die Fern-Ansicht nutzen	13
Vergrößern und Verkleinern (Zoomen)	14
Kontrast ändern	14
Kontraststärke einstellen	15
Autofokus sperren.....	15
Menü	16
Das Reveal verstauen	18
Linie und Bänder	19
Eine Linie oder Bänder hinzufügen	19
Linie oder Bänder anpassen.....	19
Das Reveal mit einem externen Monitor.....	20
Fehlerbehebung	20
Sicherheit und Wartung.....	21
Spezifikationen.....	22
FCC Info	22
Gewährleistung.....	23

EINLEITUNG

Wir gratulieren Ihnen zum Kauf des Reveal 16, dem zusammenklappbaren und transportablen Vergrößerungssystem mit der besten Bildqualität auf dem Markt. Mit seiner einfachen und intuitiven Benutzeroberfläche können Sie in kürzester Zeit wieder all die Dinge tun, die Sie lieben!

Lesen Sie die in dieser Bedienungsanleitung beschriebenen Betriebs- und Sicherheitshinweise sorgfältig durch, bevor Sie Ihr Reveal benutzen. Wenn Sie Fragen zum System haben, wenden Sie sich an den Humanware-Kundendienst. Die Kontaktinformationen finden Sie auf der Rückseite der Bedienungsanleitung.

Copyright 2018 by Technologies HumanWare Inc., alle Rechte vorbehalten. Kein Teil dieser Publikation darf in irgendeiner Form und Weise reproduziert oder verbreitet werden, oder in einem Datenbank- oder Abrufsystem gespeichert werden, ohne die vorherige schriftliche Genehmigung von Technologies HumanWare Inc.

LERNEN SIE IHR REVEAL KENNEN

Dieser Abschnitt enthält grundlegende Informationen, die Ihnen helfen, sich mit Ihrem Reveal vertraut zu machen.

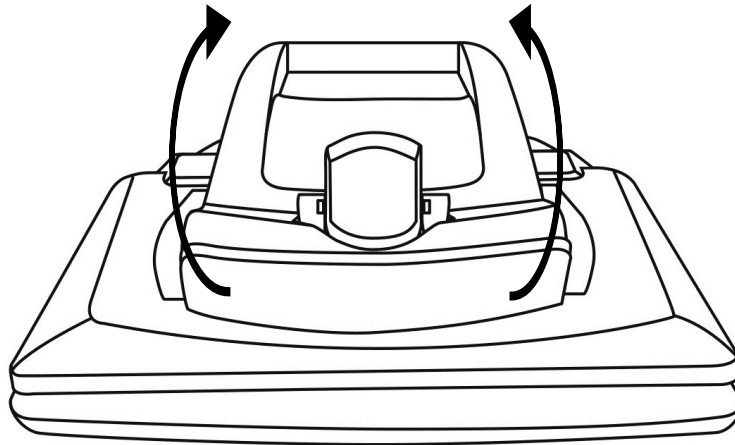
VERPACKUNGSGEHALT

- Reveal Bildschirmlesegerät
- Gedruckte Bedienungsanleitung
- Schnellstart-Infoblatt
- Netzteil
- Netzkabel für Nordamerika
- Netzkabel für Europa
- Netzkabel für UK
- Netzkabel für Australien

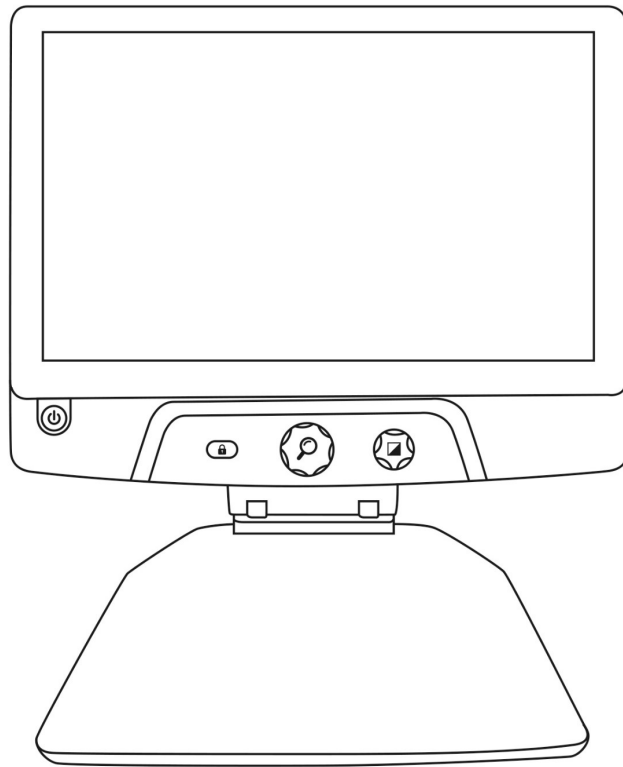
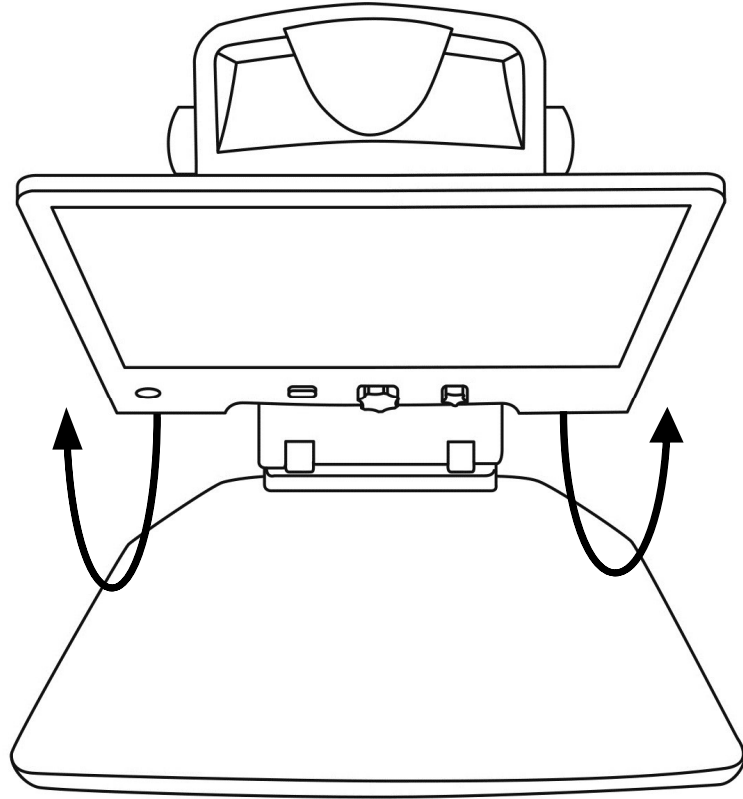
DAS REVEAL INSTALLIEREN

Das Reveal wurde mit dem Anspruch an Einfachheit entworfen. Folgen Sie den untenstehenden Schritten, damit Sie Ihr Gerät schnell nutzen können.

1. Nehmen Sie Ihr Reveal vorsichtig aus dem Karton. Es ist komplett zusammengefoldet in seiner Trageposition.
2. Stellen Sie Ihr Reveal auf eine flache, stabile Oberfläche, z.B. einen Tisch. Achten Sie darauf, dass sich das Humanware-Logo vor Ihnen auf dem Kopf befindet.
3. Halten Sie die Lesegut-Ablagefläche mit einer Hand fest auf dem Tisch. Mit der anderen Hand fassen Sie oben an die Brückenhalterung (dort wo sich die Kamera befindet) und heben diese an, bis sie in geöffneter Position einrastet. Dies kann etwas Kraft erfordern.

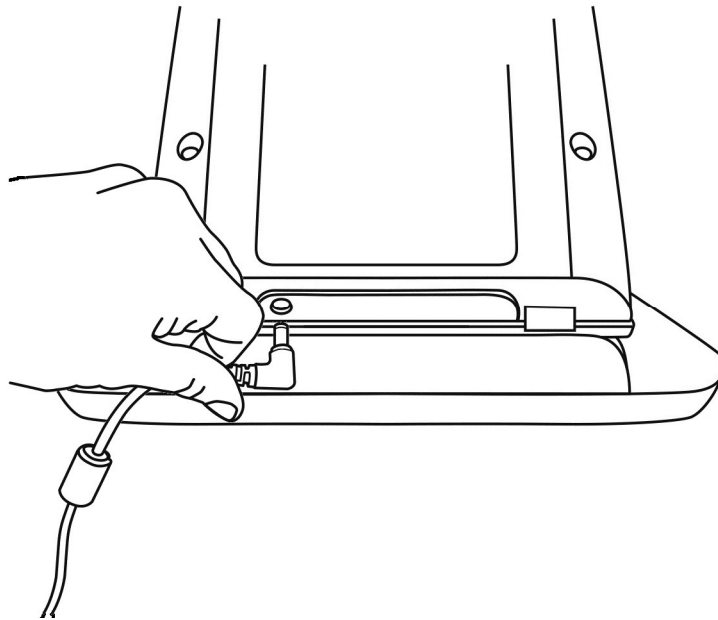


4. Halten Sie den Bildschirm vorsichtig an den Seiten fest und ziehen Sie die Unterseite des Bildschirmes in Ihre Richtung bis Sie eine bequeme Betrachtungsposition erreichen.

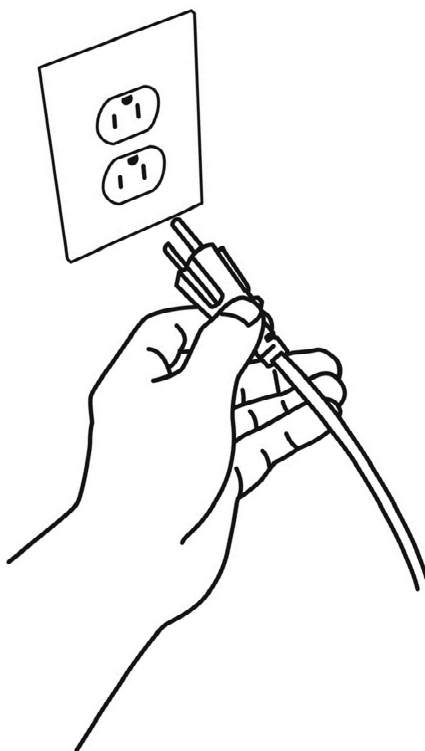


5. In Ihrem Karton befinden sich mehrere Kabel.
- Ein Universal-Netzteilkabel
 - Länderspezifische Netzkabel

6. Schließen Sie das Netzkabel an der Rückseite des Reveals an.

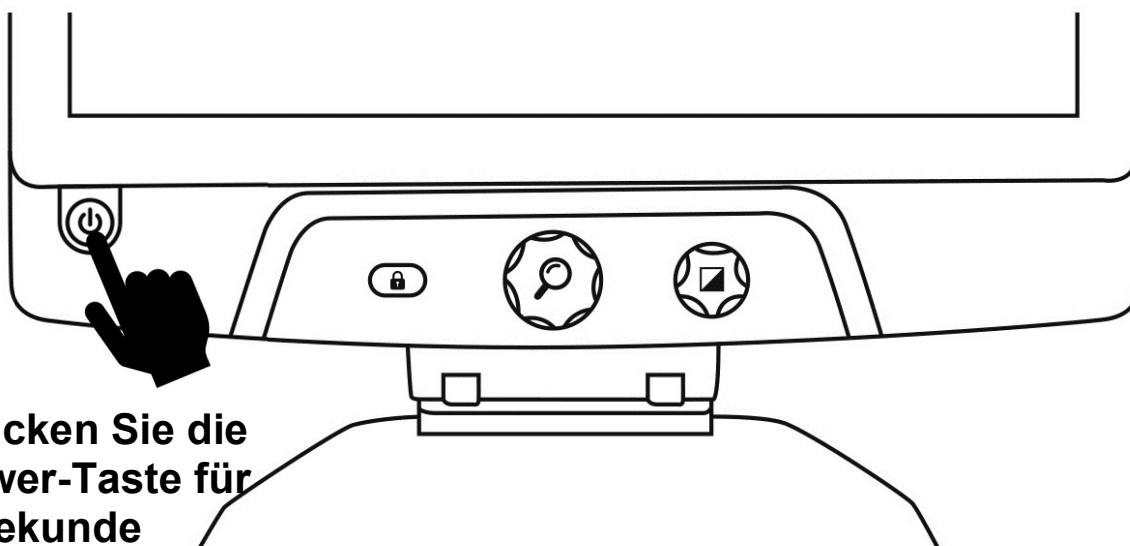


7. Stecken Sie das Netzkabel in eine Steckdose.



Hinweis: Die Power-Taste Ihres Reveals leuchtet jetzt rot. Das bedeutet, dass Ihr Gerät eingeschaltet und einsatzbereit ist. Wenn Sie optional einen Akku installiert haben, leuchtet das Licht orange und der Akku wird geladen.

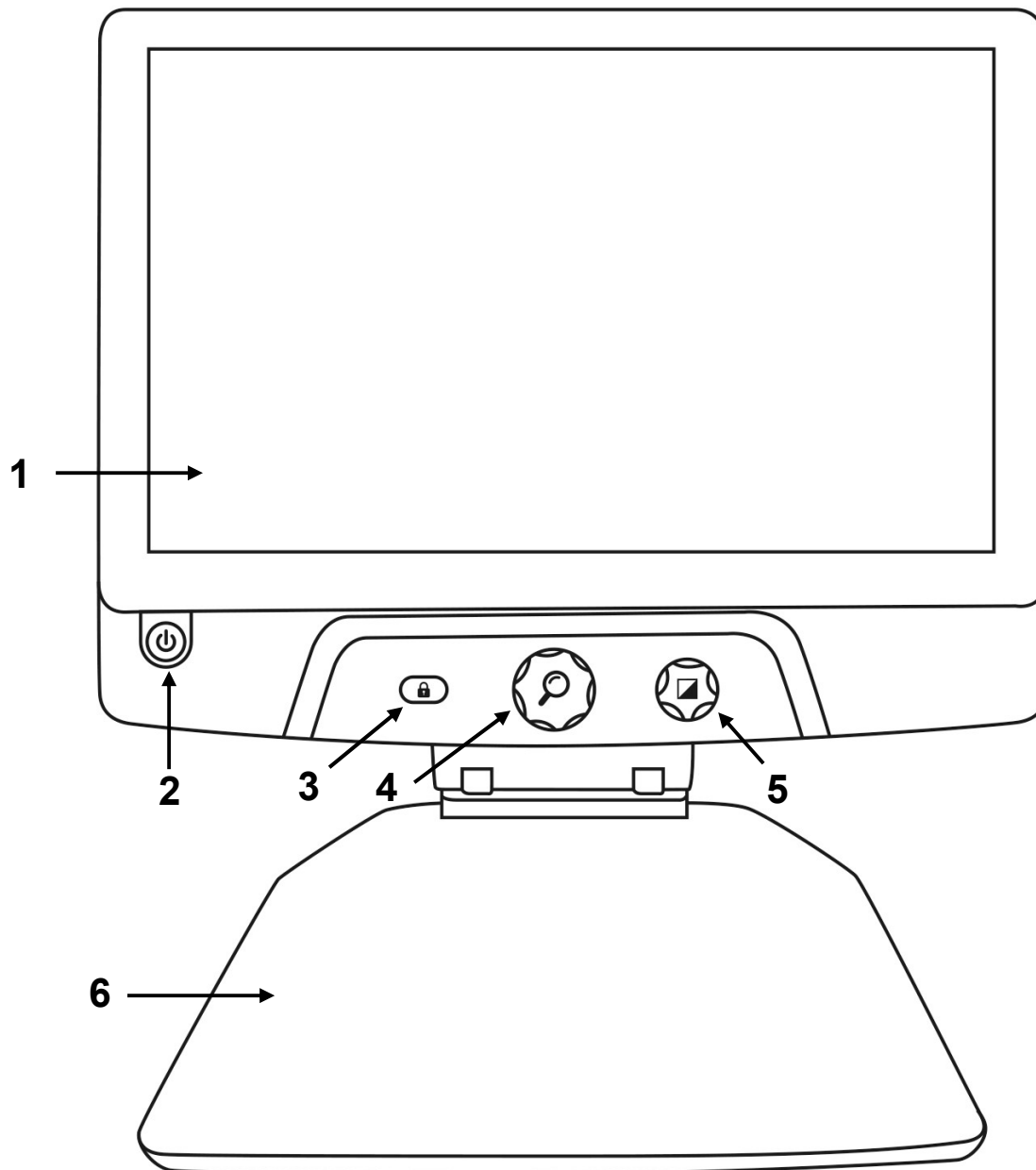
8. Halten Sie die rote Power-Taste gedrückt und Ihr Reveal öffnet sich sofort.



**Drücken Sie die
Power-Taste für
1 Sekunde**

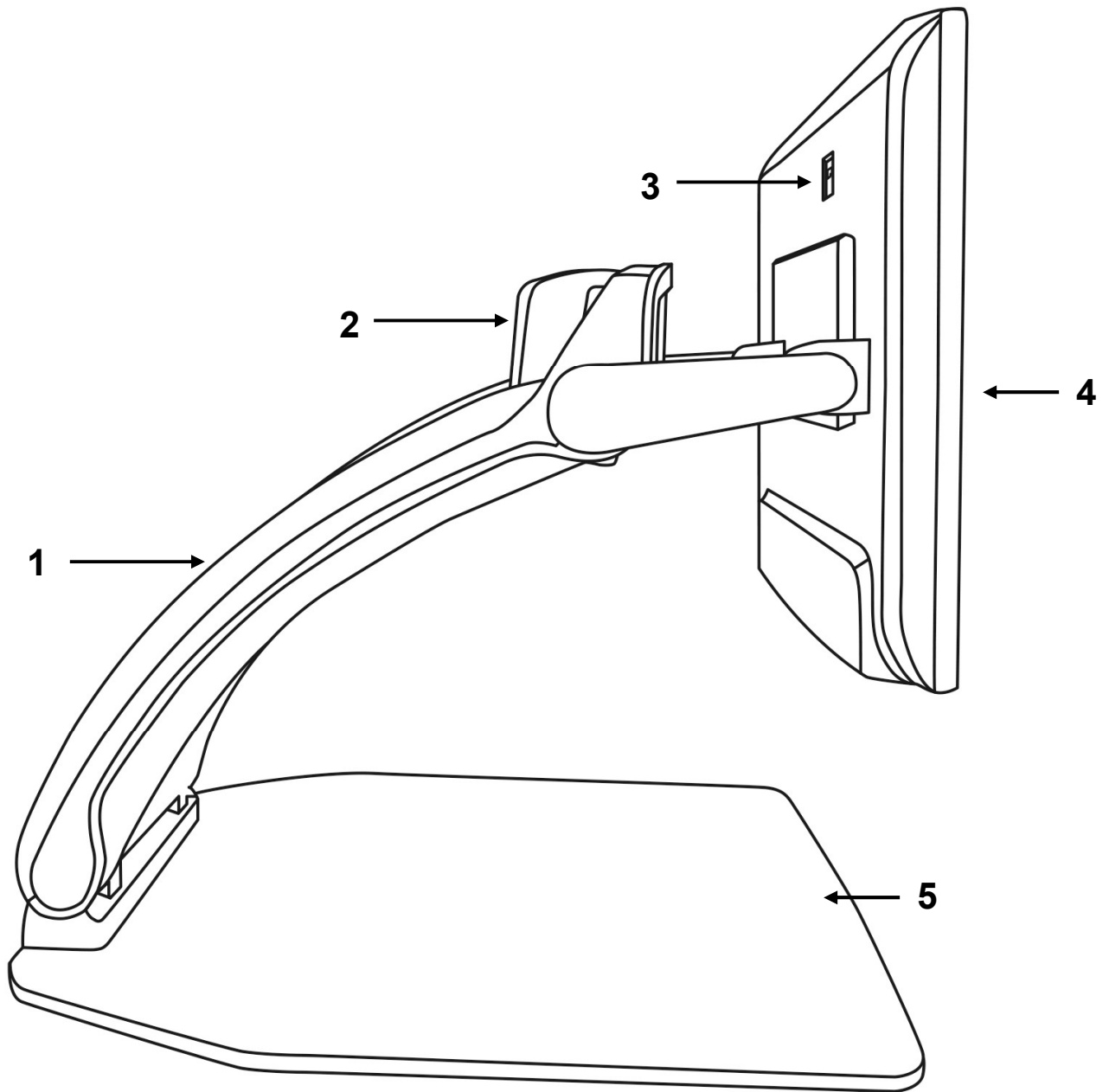
DAS REVEAL IM ÜBERBLICK

Vorderseite



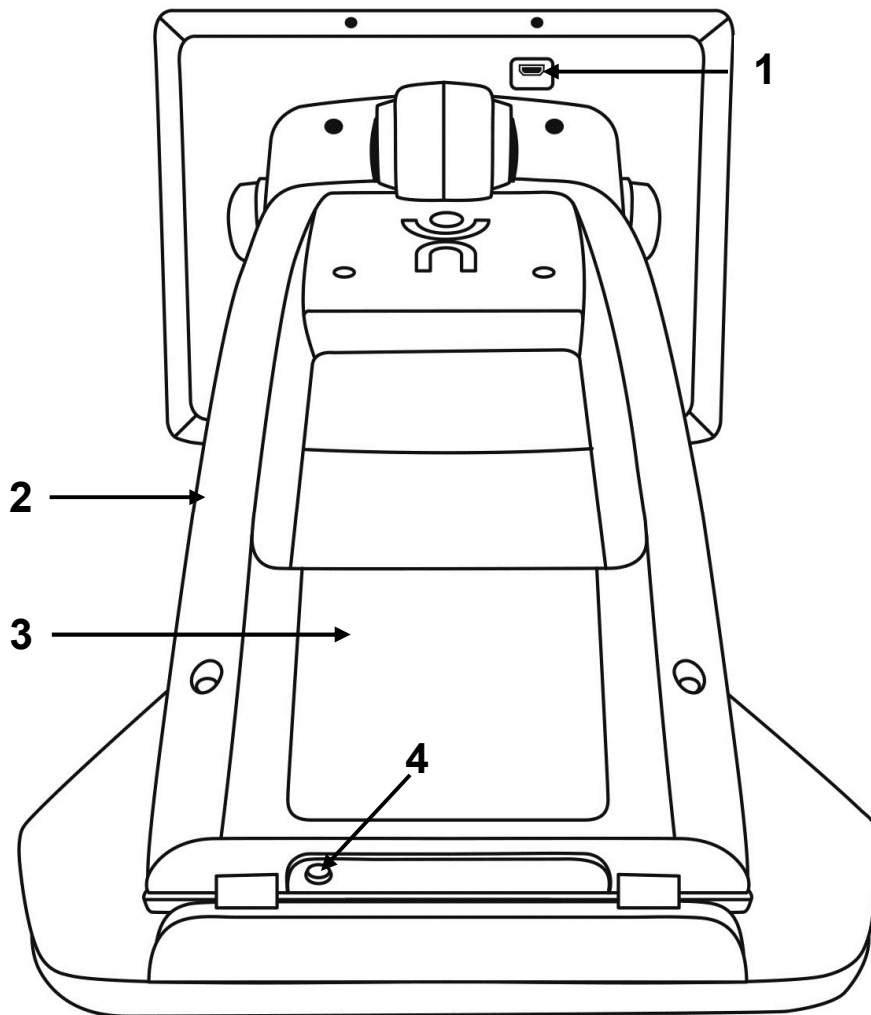
1. Bildschirm
2. Power-Taste
3. Autofokus-Sperrtaste
4. Zoom-Taste
5. Kontrast-Taste
6. Lesegut-Ablage

Seitenansicht



1. Brückenhalterung
2. Drehbare Kamera
3. HDMI-Anschluss
4. Bildschirm
5. Lesegut-Ablage

Rückseite



1. HDMI-Anschluss
2. Brückenhalterung
3. Akku (optional)
4. Netzteilanschluss

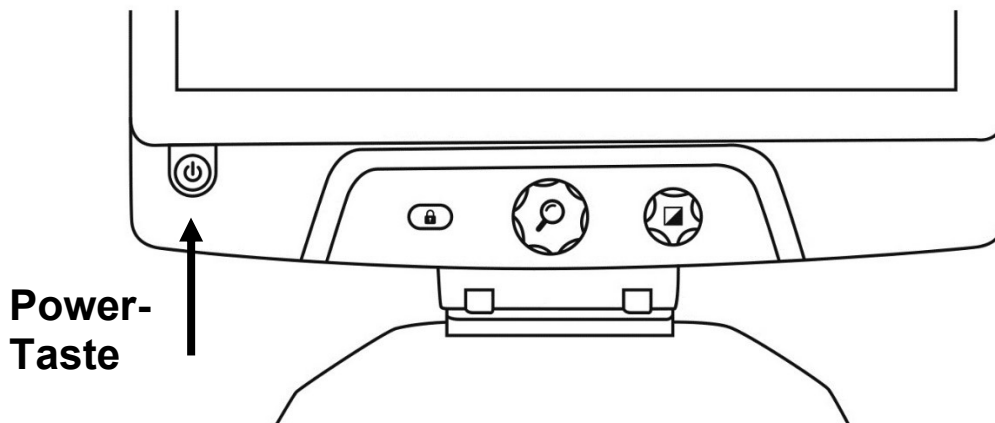
DAS REVEAL BEDIENEN

DAS REVEAL EINSCHALTEN

Ihr Reveal ist ausgeschaltet, wenn die runde Power-Taste unten links am Bildschirm rot bzw. orange leuchtet, wenn ein optionaler Akku installiert ist, der gerade lädt.

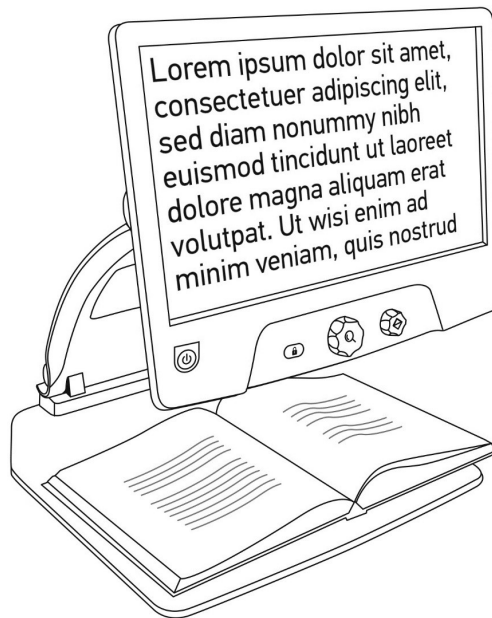
Schalten Sie Ihr Reveal ein. Drücken Sie dazu die Power-Taste für eine Sekunde.

Der Bildschirm schaltet sich ein und das Tastenlicht ändert sich von rot/orange auf grün. Wenn die Powertaste weder rot/orange noch grün leuchtet, vergewissern Sie sich, dass das Gerät ordnungsgemäß an eine Steckdose angeschlossen ist.



DAS REVEAL FÜR DIE DESKTOP-ANSICHT NUTZEN

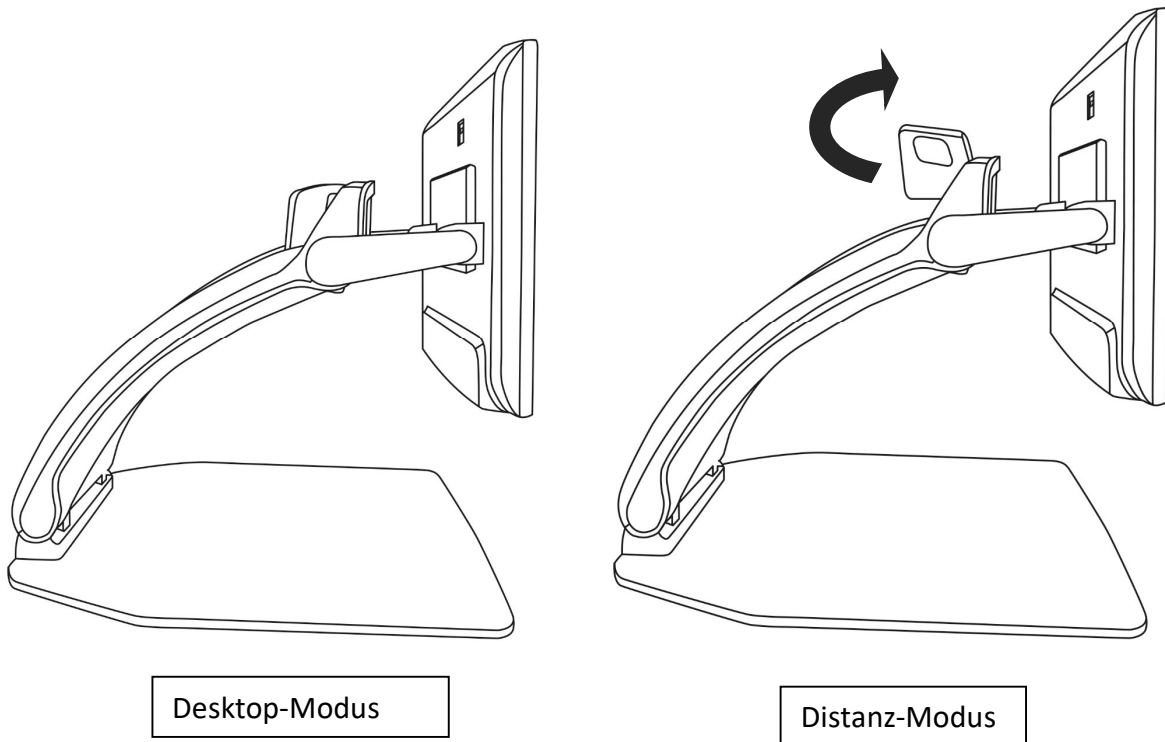
Nachdem Sie das Reveal geöffnet haben, befinden Sie sich im Desktop-Anzeigemodus. Im Desktop-Modus wird alles, was sich auf der Lesegut-Ablage befindet, in Echtzeit auf dem 16-Zoll-Bildschirm angezeigt. In diesem Modus wird das Gerät primär angewendet.



DAS REVEAL FÜR DIE FERNANSICHT NUTZEN

Your Reveal can also be used to view distant objects. To do so, simply rotate the camera located on top of your device. Ihr Reveal kann auch für die Ansicht von Dingen in größerer Entfernung genutzt werden. Dazu drehen Sie einfach die Kamera, die sich oben am Gerät befindet.

1. Schauen Sie, wo sich die Kamera oben am Gerät befindet. Es ist die kleine Box oben an der Halterung.
2. Fassen Sie den unteren Teil der Kamera mit Daumen und Zeigefinger an.
3. Ziehen Sie den unteren Teil nach oben und drehen Sie die Kamera in Ihre Richtung.
4. Richten Sie die Kamera auf Ihr Objekt aus (Schultafel, Landschaft, etc.).
5. Wenn Sie fertig sind, drehen Sie die Kamera in ihre Ausgangsposition zurück.



Hinweis: Bei Nutzung für die Fernvergrößerung, kann die Kamera seitlich gedreht werden.

VERGRÖßERN UND VERKLEINERN (ZOOMEN)

Die Taste in der Mitte ist die Zoom-Taste. Sie kann zum Vergrößern und Verkleinern genutzt werden.

Um zu vergrößern, drehen Sie die Taste im Uhrzeigersinn.

Um zu verkleinern, drehen Sie die Taste entgegen des Uhrzeigersinns.

Haben Sie vergrößert, **halten Sie die Zoom-Taste gedrückt**, um eine 1x Ansicht Ihres Dokumentes zu erhalten. **Lassen Sie die Zoom-Taste los, kehren Sie zur vorherigen Zoomeinstellung zurück.**

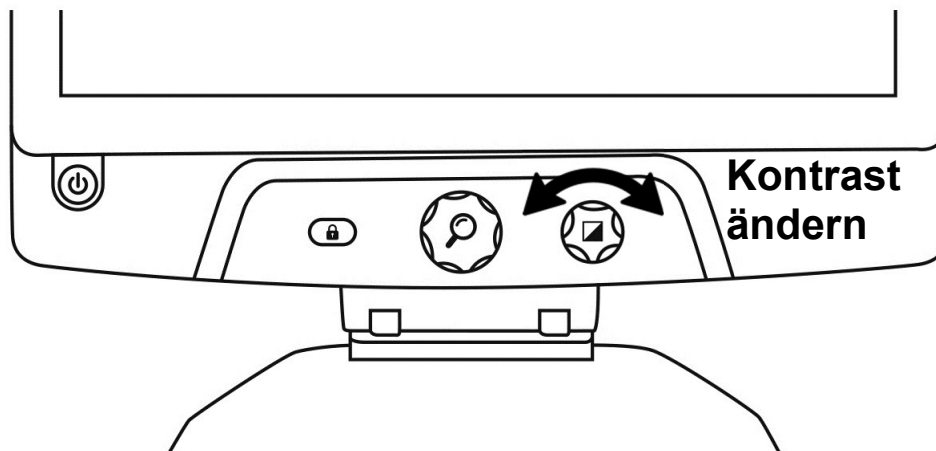


KONTRAST ÄNDERN

Mit dem Reveal können Sie den Kontrast an Ihre Bedürfnisse und Vorlieben anpassen.

Drehen Sie die Kontrast-Taste, um die Kontrastfarben zu ändern.

Drehen Sie so lange bis Sie den Kontrast finden, mit dem Sie sich wohl fühlen.



Die Standardkontrastmodi sind Farbe, Schwarz auf Weiß, Weiß auf Schwarz, Schwarz auf Gelb und Gelb auf Schwarz. Weitere Kontrastfarben finden Sie im Menü.

KONTRASTSTÄRKE EINSTELLEN

Die Kontraststärke bzw. das Kontrastverhältnis kann auf Ihre Bedürfnisse eingestellt werden.

Das Kontrastverhältnis stellen Sie wie folgt ein:

1. **Drücken Sie die Kontrast-Taste.** Sie befinden sich nun im Einstellmodus für Kontraste.
2. **Drehen Sie die Kontrast-Taste** gegen den Uhrzeigersinn, um die Kontraststärke zu verringern, und im Uhrzeigersinn, um sie zu erhöhen.
3. **Warten Sie 2 Sekunden** um zum normalen Betriebsmodus zurückzukehren.

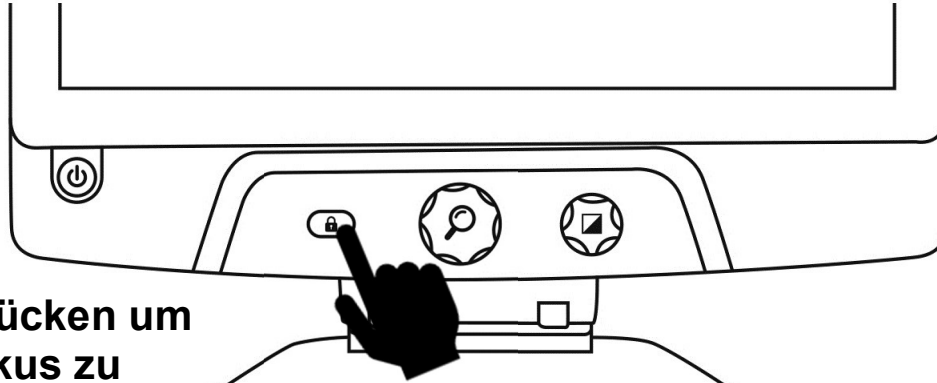


AUTOFOKUS SPERREN

Das Reveal enthält ein Autofokus-System, das ständig versucht, den bestmöglichen Fokus zu finden. Sie haben trotzdem die Möglichkeit, den Autofokus der Kamera zu aktivieren oder zu deaktivieren. Dies ist nützlich, wenn Sie mit der Hand auf einem Blatt Papier schreiben und verhindern möchten, dass das Gerät auf Ihre Hand oder Ihren Stift fokussiert.

Sie sperren den Autofokus, indem Sie die Autofokus-Taste einmal drücken. Drücken Sie ein zweites Mal, entsperren Sie ihn wieder. Der Autofokus entsperrt sich ebenfalls, wenn Sie die Zoomstufe ändern.

Sie setzen den Autofokus zurück, indem Sie die Autofokus-Taste gedrückt halten.



**kurz drücken um
Autofokus zu
sperren/entsperren**

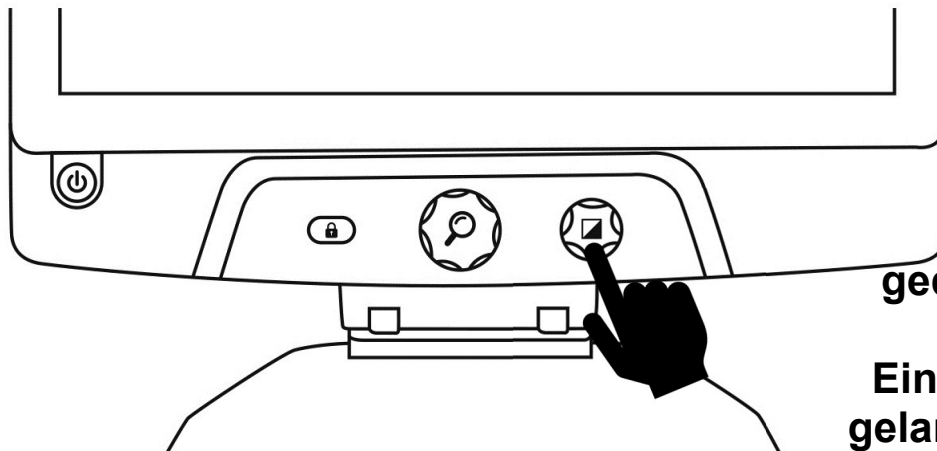
**gedrückt halten um
Autofokus zurückzusetzen**



Das Icon erscheint bei gesperrtem Autofokus oben rechts am Bildschirm.

MENÜ

Halten Sie die Kontrast-Taste gedrückt, um in das Menü zu gelangen.



**gedrückt halten,
um in die
Einstellungen zu
gelangen oder sie
zu verlassen**

Um durch das Menü zu navigieren, drehen Sie die Zoom-Taste.

Um einen Punkt auszuwählen oder ein Untermenü aufzurufen, drücken Sie auf die Zoom-Taste.

Um zum vorherigen Menü zurückzukehren, drücken Sie die Kontrast-Taste, oder halten Sie die Kontrast-Taste gedrückt, um in den Kamera-Live-Modus zurück zu gelangen.



Das Menü enthält die folgenden Punkte:

Linie und Bänder: Hiermit fügen Sie dem Bild eine Linie oder Bänder hinzu, die das Lesen erleichtern. Wählen Sie den Menüpunkt Anpassen, um diese Einstellung auf dem Bildschirm zu übernehmen.

Bildschirmhelligkeit: Hier stellen Sie die bevorzugte Bildschirmhelligkeit ein.

Mögliche Kontraste: Hier wählen Sie zwischen den verfügbaren Kontrasten, indem Sie die Kontrasttaste drehen.

Menüfarben: Hier wählen Sie das Farbschema für das Menü, Popup-Menüs und Icons.

Automatisches Abschalten: Hier legen Sie fest, nach welcher Zeit sich das Gerät automatisch abschaltet, wenn es nicht benutzt wird.

Sprache: Hier wählen Sie die Gerätesprache aus.

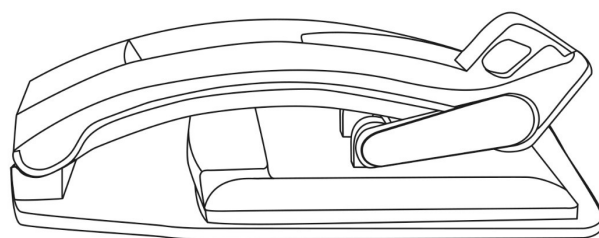
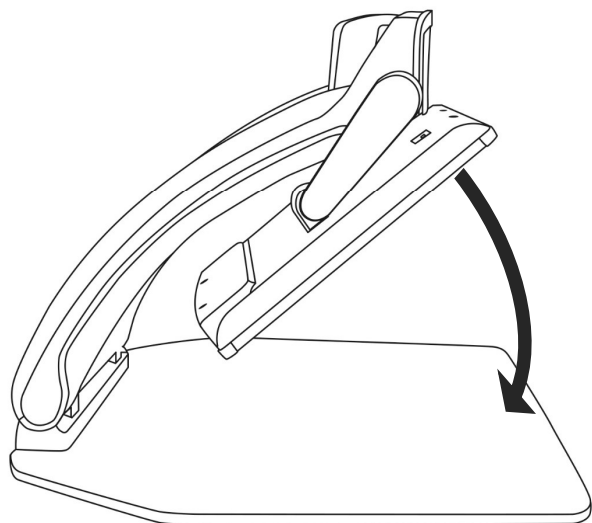
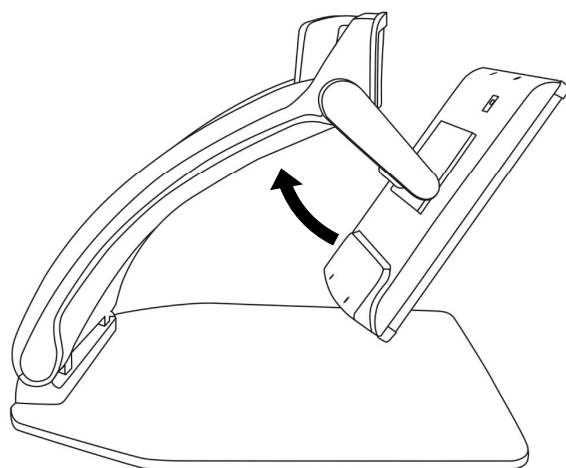
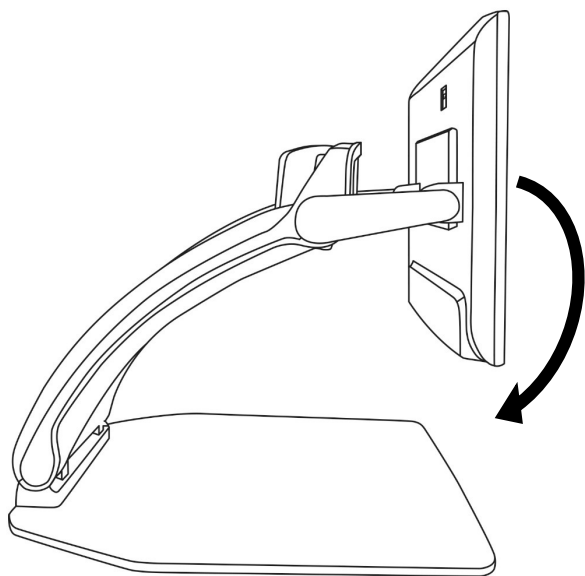
Anzeige: Hier stellen Sie die Bildschirmfrequenz Ihres Reveals ein. Für Deutschland bzw. Europa ist die Bildschirmfrequenz 50 Hz korrekt. Bei entsprechender Sprachauswahl stellt sich die korrekte Bildschirmfrequenz automatisch ein.

Werkseinstellungen wiederherstellen: Hier setzen Sie alle Einstellungen auf Werkseinstellung zurück.

Impressum: Hier finden Sie Informationen zu Ihrem Reveal.

DAS REVEAL VERSTAUEN

Wenn Sie Ihr Reveal gerade nicht benutzen, verstauen Sie es bis zu einer späteren Nutzung wie unten dargestellt.



LINIE UND BÄNDER

In den Einstellungen können Sie Linien oder Bänder über das Bild legen, die das Lesen erleichtern. Sehen Sie unten die Bilder als Beispiel.

Lorem ipsum dolor
 sit amet, consectetur
 adipiscing elit. Mae
 porttitor congue m

Linie

sit amet, consectetur
 adipiscing elit. Mae

Bänder

EINE LINIE ODER BÄNDER HINZUFÜGEN

Um eine Leselinie oder Bänder hinzuzufügen, führen Sie die folgenden Schritte aus:

1. Öffnen Sie das Menü, indem Sie die **Kontrast-Taste gedrückt halten**.
2. **Drücken Sie die Zoom-Taste**, um in das Untermenü Linie und Bänder zu gelangen.
3. Wählen Sie je nach Wunsch zwischen Keiner, Linie oder Bänder.
4. **Drücken Sie die Zoom-Taste**.

LINIE ODER BÄNDER ANPASSEN

Nachdem Sie eine Leselinie oder Bänder ausgewählt haben, erscheint eine neue Option "Anpassen" im Menü.

1. Wählen Sie Option Anpassen, um die Position der Linie oder die Breite der Bänder zu ändern.
2. **Drücken Sie die Zoom-Taste**.
3. **Drehen Sie die Zoom-Taste** bis Sie die perfekte Position oder Bänderbreite gefunden haben.



REVEAL MIT EINEM EXTERNEN MONITOR

Um ein größeres Bild zu erhalten, können Sie sich den Inhalt Ihres Reveal auf einem externen Monitor (z.B. Fernseher) anzeigen lassen. Dazu verbinden Sie Ihr Reveal per HDMI-Kabel mit einem externen Bildschirm.

FEHLERBEHEBUNG

Das Reveal lässt sich nicht einschalten:

Halten Sie die **Power-Taste gedrückt**. Schaltet es sich immer noch nicht ein, stellen Sie sicher, dass Ihr Gerät an eine Steckdose angeschlossen ist.

Das Bild im Lupenmodus ist unscharf:

Halten Sie die Autofokus-Sperrtaste gedrückt oder bewegen Sie Ihre Hand vor und zurück über das Dokument, das Sie gerade ansehen. Dadurch fokussiert das Reveal wieder auf das Dokument.

Der Bildschirm ist schwarz:

Stellen Sie sicher, dass sich die Kamera in ihrer Standardposition befindet und auf die Leseablage gerichtet ist.

Das Reveal schaltet sich bei Inaktivität ab:

Dies ist normal und dient der Schonung des Bildschirms. Standardmäßig schaltet sich das Reveal nach 10 Minuten Inaktivität ab. Es ist möglich, den Timer für automatisches Abschalten auf 10, 20 oder 30 Minuten bzw. auf Nie einzustellen.

Das Reveal reagiert nicht:

Drücken Sie die **Power-Taste** für 10 Sekunden. Das System fährt herunter. Dann drücken Sie für eine Sekunde die Power-Taste, um das Reveal wieder einzuschalten.

Andere Probleme:

Setzen Sie das Gerät im Menü auf Werkseinstellungen zurück.

Dazu halten Sie die **Kontrast-Taste** gedrückt.

Drehen Sie die Zoom-Taste bis Sie zu den Werkseinstellungen gelangen und wählen Sie Ja.

Achtung! Alle vorherigen Einstellungen gehen verloren!

SICHERHEIT UND WARTUNG

Schauen Sie nicht direkt in das LED-Licht, das sich unter der Lupe befindet.

Halten Sie das Gerät von Wasser oder hoher Luftfeuchtigkeit fern.

Tauchen Sie das Gerät nicht in Wasser oder andere Flüssigkeiten.

Schalten Sie das Reveal aus, bevor Sie es reinigen.

Benutzen Sie für das Reveal 16 ausschließlich die mitgelieferten Kabel.

Akku (Optional):

Wenn das Reveal 16 einen internen wieder aufladbaren Li-Ionen-Akku hat, muss der Akku durch einen qualifizierten HumanWare-Techniker getauscht werden.

- Benutzen oder lassen Sie das Gerät nicht in der Nähe von Wärmequellen. Lagern Sie das Gerät nicht an Orten mit hoher Temperatur.
- Das Gerät darf nicht zerlegt oder modifiziert werden.
- Tauchen Sie das Gerät nicht in Wasser und lassen Sie es nicht nass werden.
- Werfen Sie das Gerät nicht.
- Stechen oder schlagen Sie nicht mit einem spitzen Objekt oder Hammer auf das Gerät ein.
- Reiben Sie sich nicht die Augen, wenn der Akku ausläuft, damit keine Flüssigkeit in die Augen gelangt. Sollte dies doch einmal passieren, spülen Sie die Augen mit sauberem fließendem Wasser aus und suchen Sie sofort ärztliche Hilfe.
- Wenn der Akku ausläuft und die Flüssigkeit mit der Haut in Kontakt kommt, spülen Sie die Haut sofort mit reichlich Wasser ab, um Verletzungen zu vermeiden.

LCD-Bildschirm reinigen:

Achten Sie darauf, dass das Gerät ausgeschaltet und nicht angeschlossen ist.

Benutzen Sie für die Reinigung des LCD-Bildschirms ausschließlich Mikrofasertücher.

Wischen Sie sorgfältig und vorsichtig mit dem Mikrofasertuch über den LCD-Bildschirm.

Möchten Sie den LCD-Bildschirm mit einem flüssigen Reinigungsmittel säubern, achten Sie im Voraus darauf, dass das Reinigungsmittel für LCD-Bildschirme geeignet ist. Dafür geeignete Mittel sind destilliertes Wasser, Isopropylalkohol und Essigwasser (mit maximal 10% Essig).

Verwenden Sie nur kleine Flüssigkeitsmengen, um zu verhindern, dass sich Flüssigkeit im Gerät ansammelt. Wenn Flüssigkeit eindringt, kann es zu Schäden am Gerät kommen.

Stellen Sie sicher, dass keine Flüssigkeit auf dem Bildschirm verbleibt. Wiederholen Sie die vorherigen Schritte bei schwer zu entfernenden Flecken.

Verwenden Sie keine Reinigungsmittel, die Ethylalkohole, Ethylsäure, Ammoniak, Aceton oder Methyl-Chloride enthalten.

Verwenden Sie keine Papiertücher zur Reinigung des LCD-Bildschirms.

SPEZIFIKATIONEN

Größe (ausgeklappt): 370 x 380 x 464 mm

Größe (zusammengeklappt): 150 x 380 x 473 mm

Gewicht (ohne Akku): 5,9 kg

Gewicht (mit Akku): 6,4 kg

Display:

Größe: 15,6 Zoll

Auflösung: 1980x1080

Kamera-Zoom:

1-10x (Optisch)

1-16x (Digital)

1-45x (Total)

Netzteil:

Input: 100-240V(50/60Hz), 2,0 A

Output: 19VDC, 2,5 A

Akkulaufzeit: 7 Stunden

Ladezeit: 3,5 Stunden (bei ausgeschaltetem Gerät)

Unterstütztes HDMI-Ausgabeformat:

1920x1080p 60Hz,

Keine Unterstützung von DVI-Adaptern

Betriebsbedingungen:

Temperatur: 10 °C bis 40 °C

Luftfeuchtigkeit: 20% bis 80%

Transport- und Lagerbedingungen:

Temperatur: -20 °C bis 60 °C

Luftfeuchtigkeit: 10% bis 95%

FCC INFO

FCC Erklärung:

Dieses Gerät entspricht Abschnitt 15 der FCC-Richtlinie der amerikanischen Bundesbehörde für das Fernmeldewesen (Federal Communications Commission).

Der Betrieb unterliegt den folgenden zwei Bedingungen: (1) dieses Gerät darf keine schädlichen Störungen verursachen, und (2) muss alle Störungen annehmen, einschließlich solche, die einen unerwünschten Betrieb verursachen können.

FCC Warnung:

Jegliche Änderungen oder Modifikationen, die nicht ausdrücklich von der für die Einhaltung der einschlägigen Bestimmungen verantwortlichen Stelle genehmigt wurden, kann einen Entzug der Betriebserlaubnis für dieses Gerät zur Folge haben.

Hinweis: Dieses Gerät wurde getestet und entspricht den Grenzwerten für ein digitales Gerät der Klasse B gemäß Abschnitt 15 der FCC-Richtlinien.

Diese Grenzwerte wurden festgelegt, um einen umfassenden Schutz vor schädlichen Störungen in Wohngebieten zu gewähren.

Dieses Gerät erzeugt, verwendet und strahlt Funkfrequenzenergie aus und kann, wenn nicht gemäß Anweisung installiert, schädliche Störungen in der Funkkommunikation verursachen. Es gibt jedoch keine Garantie, dass bei einer bestimmten Installation keine Störungen auftreten. Kommt es durch das Gerät zu Störungen im Radio- oder Fernsehempfang, was sich durch Ein- und Ausschalten des Gerätes überprüfen lässt, sollte der Benutzer versuchen, die Störung durch eine oder mehrere folgende Maßnahmen zu beheben.

- Richten Sie Ihre Empfangsantenne neu aus oder stellen Sie sie an einem anderen Ort auf.
- Vergrößern Sie den Abstand zwischen Gerät und Empfänger
- Schließen Sie das Gerät an eine Steckdose an, die nicht von demselben Stromkreis wie die Steckdose des Empfängers betrieben wird.
- Wenden Sie sich an den Händler oder einen erfahrenen Radio-/Fernsehtechniker.

Hinweis: Dieses Gerät wurde mit abgeschirmten Kabeln an den Peripheriegeräten getestet. Zur Gewährleistung der Konformität müssen abgeschirmte Kabel mit dem Gerät verwendet werden.

GEWÄHRLEISTUNG

HumanWare garantiert für das Reveal für einen Zeitraum von einem (1) Jahr, sofern es nicht in der Region oder in dem Land, in dem es gekauft wurde, anders gesetzlich geregelt ist, ab Kaufdatum dafür, dass das Produkt frei von Material- und Herstellungsmängeln ist. Diese Gewährleistung gilt für einen Zeitraum von neunzig (90) Tagen für den optionalen Akku.

Diese Gewährleistung ist nicht übertragbar und gilt nur für Fälle, in denen der Schaden nicht auf unsachgemäße Verwendung, Misshandlung oder Fahrlässigkeit zurückzuführen ist. Die Verwendung dieses Gerätes ist unsachgemäß, wenn das Gerät nicht wie im Handbuch beschrieben, benutzt wird. In keinem Fall haftet HumanWare oder seine Vertriebspartner für direkte oder indirekte Folgeschäden.

Eine durch die Gewährleistung abgedeckter Ersatz oder eine Reparatur erfolgen nur, wenn dem System eine Kopie des originalen Kaufbelegs beiliegt. Bitte bewahren Sie die Originalrechnung und Originalverpackung auf.

Customer support

For customer support, please contact the HumanWare office near you or visit our Website at: www.humanware.com

Service à la clientèle

Pour le service à la clientèle, veuillez communiquer avec le bureau HumanWare le plus près de chez vous, ou consultez notre site web : www.humanware.com

Soporte técnico

Para obtener soporte técnico, comuníquese con la oficina de HumanWare más cercana o visite nuestro sitio Web: www.humanware.com

North America | Amérique du Nord | América del Norte:
1 (800) 722-3393 | support@humanware.com

Europe | Europa:
(0044) 1933 415 800 | eu.support@humanware.com

Australia / Asia | Australie / Asie:
(02) 9686 2600 | au.sales@humanware.com